

**Беспроводная система вызова официанта**



**SC1** Кнопка вызова официанта с рекламным держателем



**SC2** Кнопка вызова официанта

**Система вызова**



**WD1** Пейджер с креплением на руку



**PD1** Пейджер с креплением на пояс



**BD1** Дисплей для отображения вызовов

**Система приема вызовов**



**Репитер радиосигнала**

# Внешний вид



## **Функциональные клавиши**

- **Кнопка - [Вызов] (SC2W5) / [Вызов] (SC1W5)**

Кнопка [Вызов]

Код обслуживания - 1.

При нажатии кнопки [Вызов], на дисплее отобразится код обслуживания 1. Номер стола, с которого пришел заказ, также отобразится на дисплее.

**Пример:** Стол № 306. Нажата кнопка [Вызов]. На дисплее отобразится '306.1'.

- **Кнопка - [Заказ] (SC2W5) / [Заказ] (SC1W5)**

Кнопка [Заказ]

Код обслуживания — 2.

При нажатии кнопки [Заказ], на дисплее отобразится код обслуживания 2. Номер стола, с которого пришел заказ, также отобразится на дисплее.

**Пример:** Стол № 306. Нажата кнопка [Заказ]. На дисплее отобразится '306.2'.

- **Кнопка [Счет] (SC2W5) / [Счет] (SC1W5)**

Кнопка [Счет]

Код обслуживания - 3.

При нажатии кнопки [Счет] (SC2W5) / [Счет] (SC1W5), на дисплее отобразится код обслуживания 3. Номер стола, с которого пришел заказ, также отобразится на дисплее.

**Пример:** Стол № 306. Нажата кнопка [Счет] (SC2W5) / [Счет] (SC1W5). На дисплее отобразится '306.3'.

- **Кнопка [Отмена] (SC2W5) / [Отмена] (SC1W5)**

Кнопка [Отмена]

Посетитель может отменить свой запрос при нажатии кнопки [Отмена].

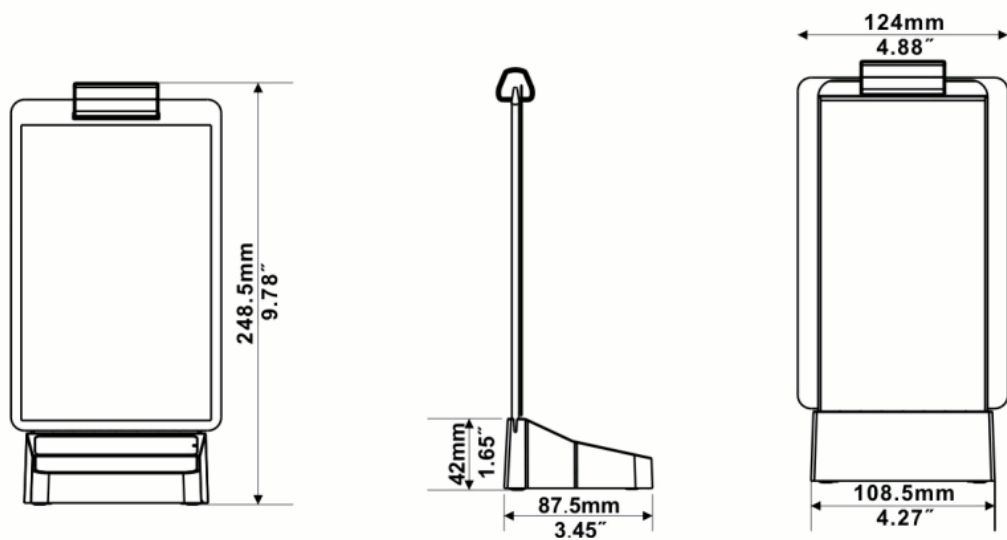
## **Спецификация**

Питание	Сухая электрическая батарея (12В)
Потребление тока в режиме ожидания	Менее чем 1 мкА
Потребление тока в режиме работы	20 мА
Рабочая температура	0°C~40°C

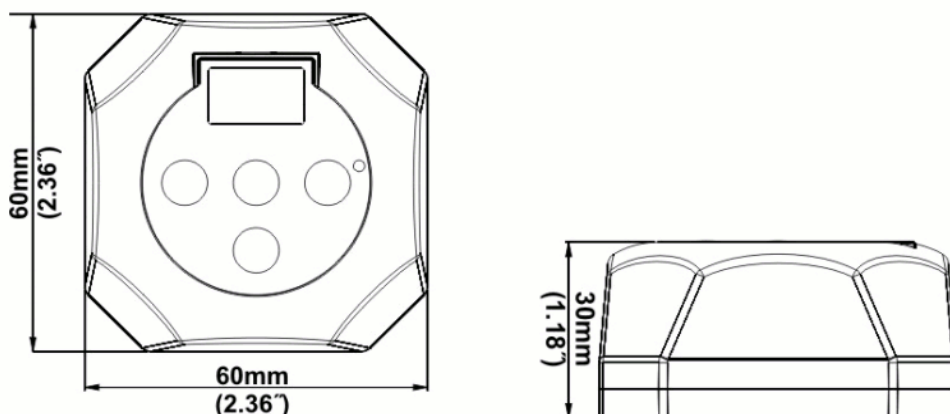
Влажность	5%~85%
Клавиатура	4 кнопки
Радиус работы	до 100 м
Размеры	SC1W5: 88мм*124мм*249мм SC2W5: 60*60*30мм
Вес	SC1W5: 205 г (включая доску меню) SC2W5: 56 г

## Размеры

### SC1W5



### SC2W5



## Установка

### Фиксация листка с меню

У модели SC1W5 помимо функции вызова официанта есть специальный рекламный держатель, на который крепится информация о меню.

**Шаг 1:** Вставьте листок с меню в пластиковый конверт.



Пластиковый конверт



Меню



Лист меню

**Шаг 2:** Вставьте меню в фиксатор.



Фиксатор используется для соединения меню с рекламным держателем.

**Шаг 3:** Зафиксируйте зажим для чека в фиксаторе.

Зажим для чека используется для прикрепления чека к рекламному держателю.

В зажиме для чека установлен магнит так же как и в рекламном держателе.



Зажим для чека



Следуя по направлению стрелок, сожмите зажим и вставьте в фиксатор

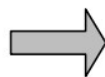
**Шаг 4:** Прикрепите фиксатор к рекламному держателю.

Сначала вставьте фиксатор в паз, а затем плавно установите его на рекламный держатель. Посмотрите на картинку.



**Примечание:** Зажим для чека должен прикасаться к рекламному держателю.

**Шаг 5:** Вставьте рекламный держатель в подставку.



Вставьте

**Шаг 6:** Приклейте номер столика к фиксатору.

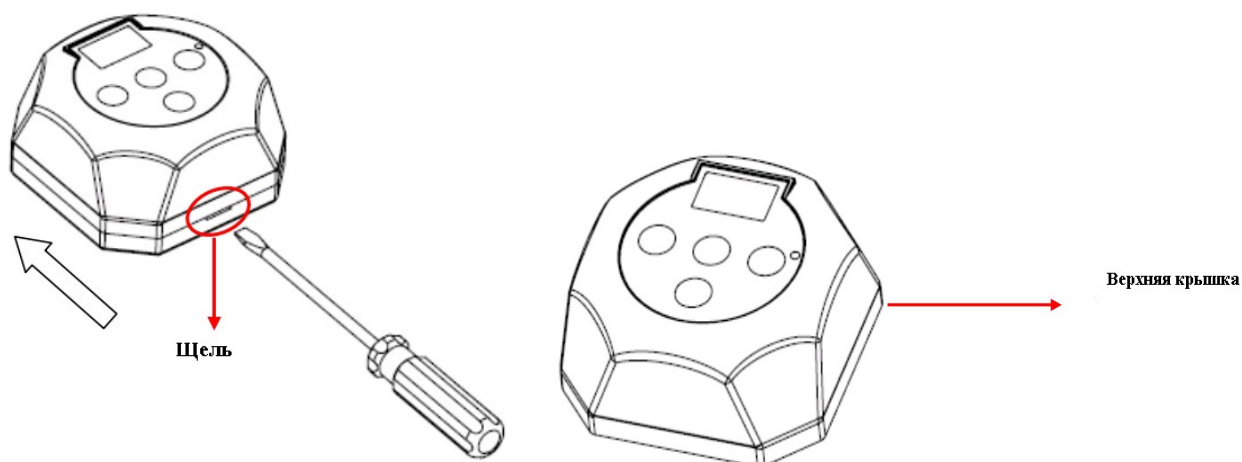


Приклейте номер стола к фиксатору

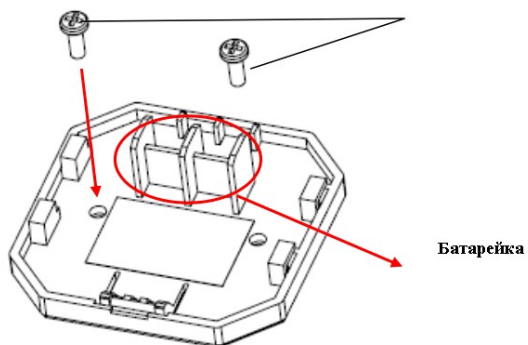
1. Поднимите зажим для чека
2. Вставьте чек между зажимом и держателем
3. Опустите зажим, и чек зафиксируется между зажимом и держателем

## Крепление к столу модели SC2W5

**Метод 1:** Фиксация к столу шурупами.



1. Приоткройте нижнюю крышку с помощью плоской отвертки и поверните по направлению стрелки.

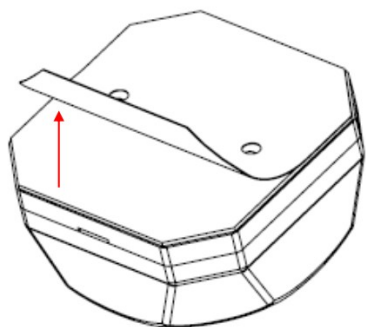


2. Зафиксируйте модель SC2W5 на столе с помощью шурупов.

**Примечание:** В комплекте идут два шурупа и два дюбеля.

3. Закройте верхнюю крышку

**Метод 2:** Фиксация к столу на двухсторонний скотч.

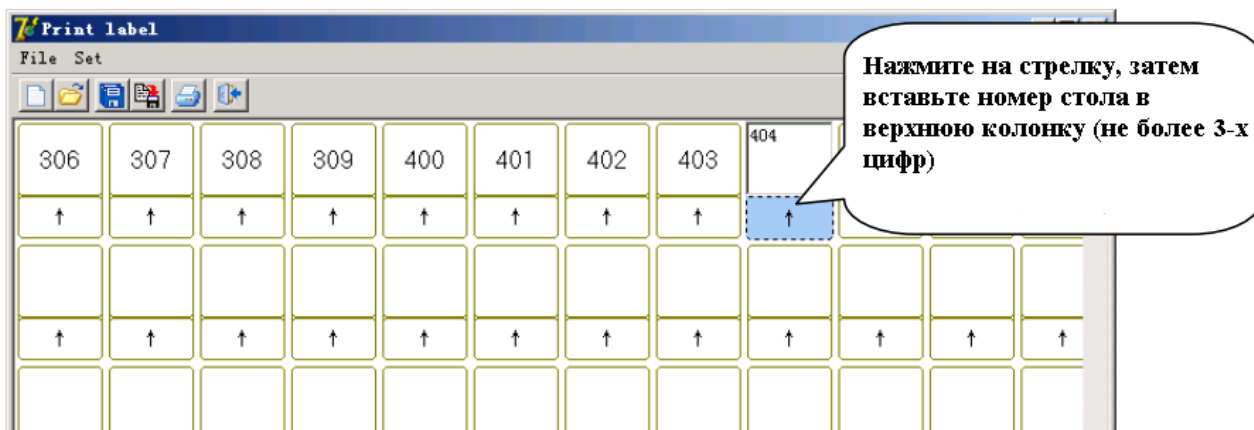


Отсоедините защитный слой на нижней крышке и прикрепите к столу.



## Печать этикеток с номером стола.


1) На прилагаемом CD запустите программу 'Print label.exe' двойным кликом.



Шрифт и цвет могут быть установлены в меню настройки. (Set menu)

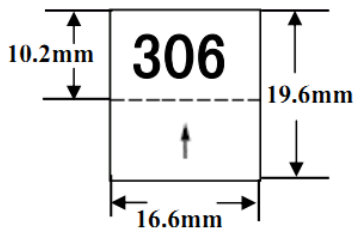
2) Перед печатью нажмите 'File/Preview' для предварительного просмотра.



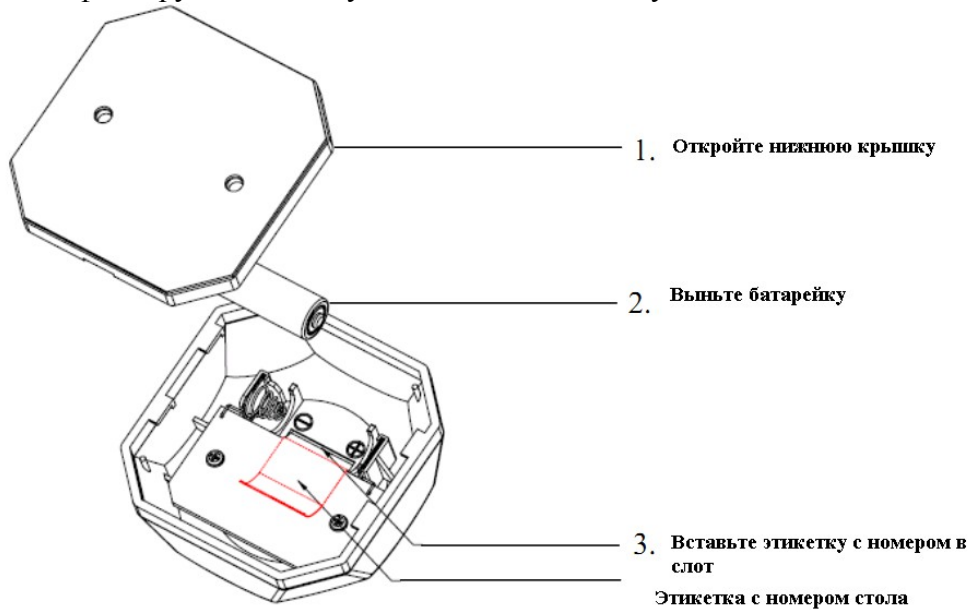
3) Нажмите на иконку  на панели инструментов, затем выберите «Print» для печати и вырежьте номера.

## Фиксация этикетки с номером стола.

Вырежьте номера в соответствии с размерами указанными ниже.



Затем зафиксируйте этикетку в кнопке вызова как указано ниже



## Дисплей отображения вызова (BD1W5)

### Внешний вид



Вызовы отображаются на дисплее в цифровом формате. По цифровому коду официант определяет требуемую услугу.

Цифровой код отображается на дисплее четырехзначным числом с одной точкой. 3 цифры перед точкой — номер стола, 1 цифра после — код обслуживания.

## Условия работы.

Дисплей (BD1W5) способен отображать информацию о множестве вызовов, макс -180.

Если получен только один вызов, то он будет отображаться на дисплее в течение 30 сек.

Если получено несколько вызовов, то на дисплее будут циклично отображаться первые 5 вызовов.

Информация о каждом вызове будет отображаться в течение 2 сек/15 раз. Когда обслуживание по вызову выполнено, система автоматически меняет его на новый вызов.

**Например:** BD1X получает 8 вызовов (No.1 -No.8 ).

Цикличность отображения будет выглядеть так:

### Первый круг:

No.1 → No.2 → No.3 → No.4 → No.5;

### Второй круг:

No.1 → No.2 → No.3 → No.4 → No.5;

Официант выполняет заказ No.3 .

### Третий круг:

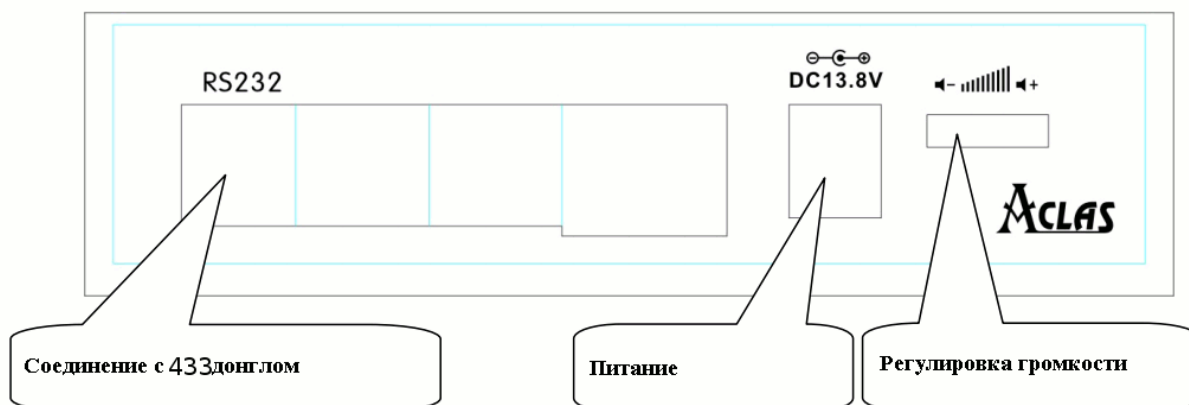
No.1 → No.2 → No.4 → No.5 → No.6;

и т.д.

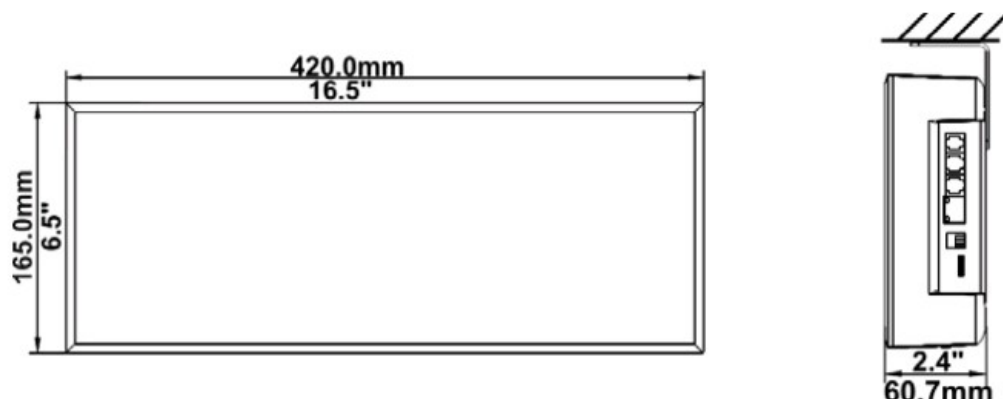
## Спецификация

Дисплей	4 значный цифровой LED дисплей
Высота шрифта	101.6мм (4.0")
Звуковой сигнал	Регулируемая громкость
Рабочая температура	0°C~40°C
Влажность воздуха	5%~85%
Питание	13.8V 2A

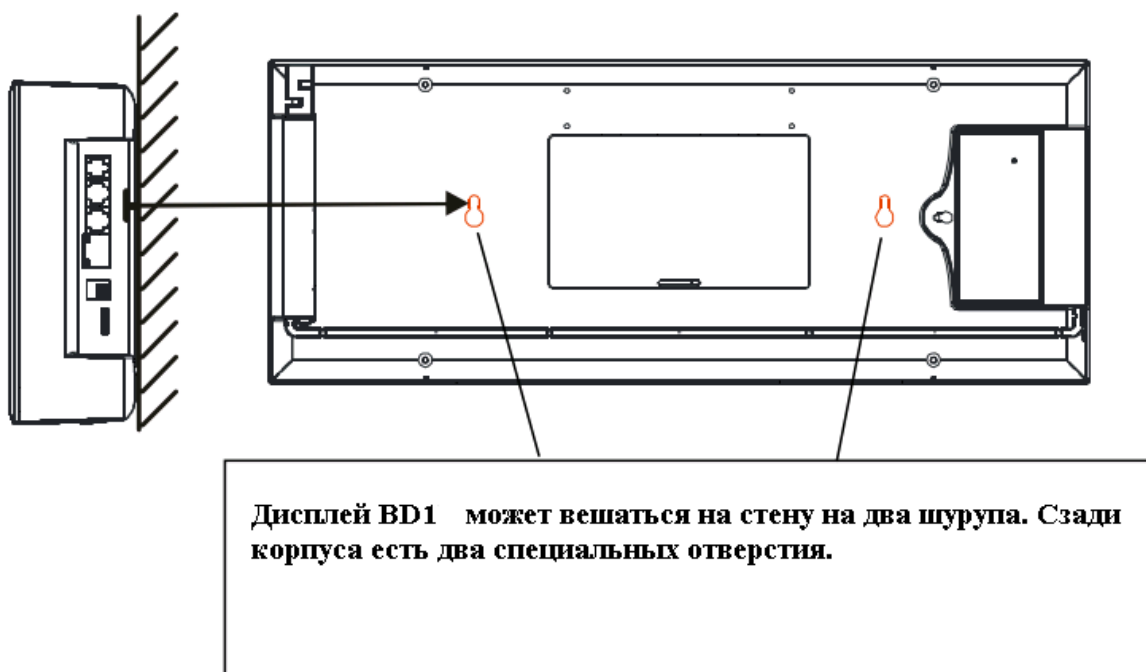
## Интерфейс



## Размеры



## Способ крепления:



**Примечание:** не перепутайте верх и низ, решетка звукового динамика на корпусе — низ.

### Установка соединения между дисплеем BD1W5 и кнопкой вызова

Перед использованием, настройте соединение между дисплеем BD1W5 и кнопками вызова (SC1W5/SC2W5) через приемник (Dongle/433 MHz). Только после настройки соединения с кнопками вызова, дисплей BD1W5 сможет принимать вызовы.

### Пример : BD1W5 дисплей и SC2W5 кнопка вызова: Вход в «Настройки» (Set Mode)

1. Подключите питание BD1W5 и убедитесь, что он работает;
2. Вставьте приемник (Dongle) в порт RS232 на BD1W5, и в течении 10 сек одновременно нажмите кнопки [Вызов] и [Отмена] на SC2W5;
2. После короткого звукового сигнала, на дисплее BD1X отобразится '000', и последний '0' будет мигать. Теперь вы можете установить номера столов.

**Примечание:** Если BD1W5 не вошел в «Настройки» в течение 10 сек, то он сам вернется в обычный режим. Для входа в «Настройки» повторите вышеуказанные действия.

## **Ввод номеров столов.**

После того как BD1W5 вошел в режим «Настройка», 4 кнопки на SC2W5 действуют как:  
[Вызов] --- курсор влево на BD1W5

[Счет] --- курсор вправо на BD1W5

[Заказ] --- [+ номер]

[Отмена] --- [- номер]

## **Следуйте приведенным ниже шагам для ввода номеров столов на BD1W5:**

1. Нажмите [Вызов] и [Счет] на SC2W5, чтобы подвинуть курсор влево или право. Активная цифра будет мигать.

Нажмите [Заказ] или [Отмена] на SC2W5 для установки необходимой цифры на дисплее. Первые 3 цифры — номер стола (000~999).

### **2. Сохранение настроек**

После установки номеров столов, нажмите [Вызов] и [Счет] на SC2W5 одновременно, будет слышен длинный звуковой сигнал и цифры перестанут мигать. Номер стола сохранен.

3. Для каждого номера стола повторяйте шаг 1 и шаг 2 .

4. Нажмите [Вызов] и [Отмена] одновременно для выхода из режима «Настройки».

### **Форматирование данных**

**Внимание: При форматировании все сохраненные ранее данные будут утеряны!**

В режиме «Настройки», нажмите [Вызов] + [Заказ] + [Отмена] + [Счет] на SC2W5

одновременно. На BD1W5 начнут мигать 3 цифры, и раздастся звуковой сигнал. Форматирование завершено.

## Пейджер с креплением на руку WD1W5/Пейджер с креплением на пояс PD1W5.

### 3.2.1 Внешний вид

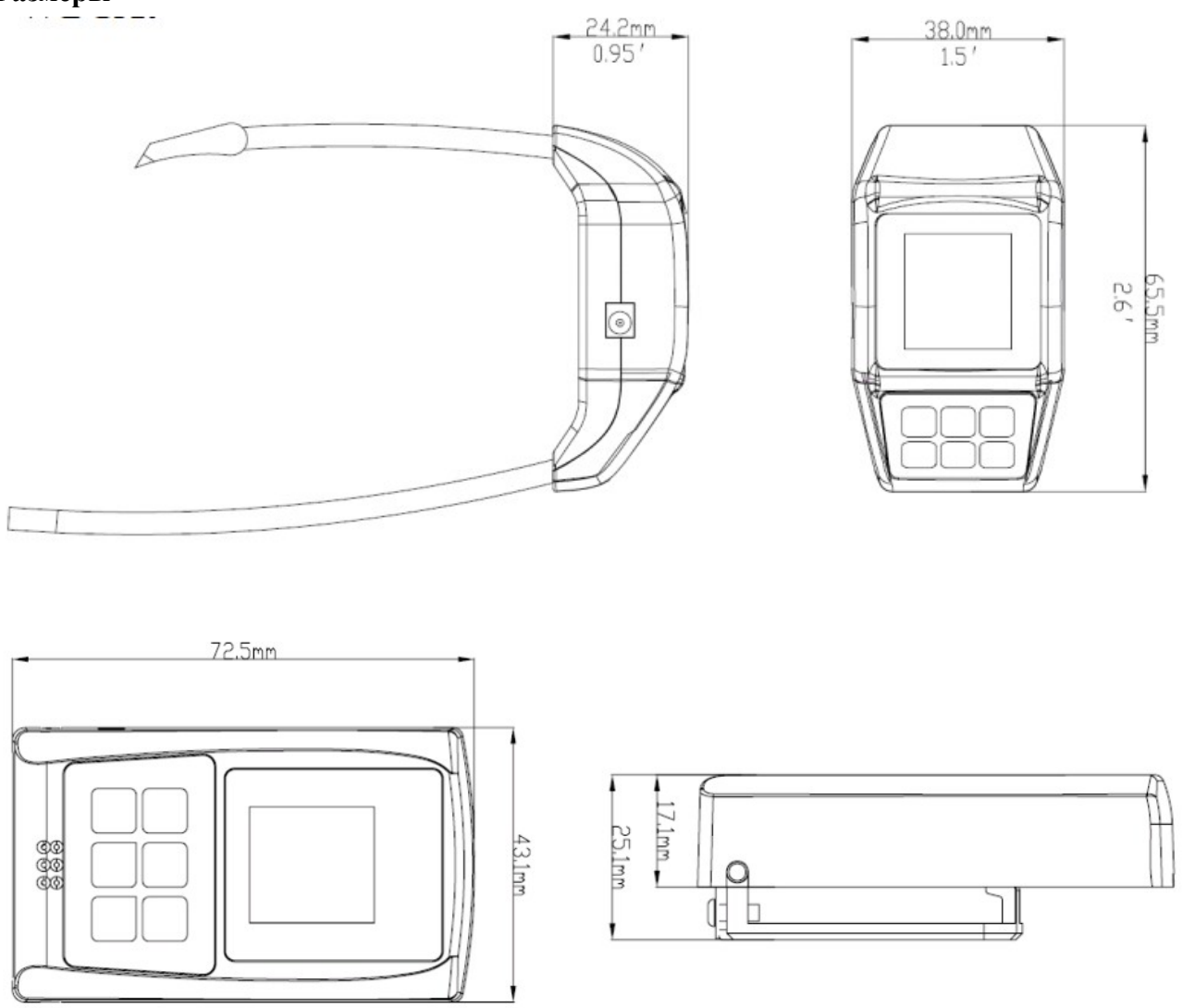


1. Пейджер с креплением на руку WD1W5 - вибровывоз ( регулировка режима вибр.).
2. Пейджер с креплением на пояс PD1W5 - вибровывоз и звуковой сигнал.

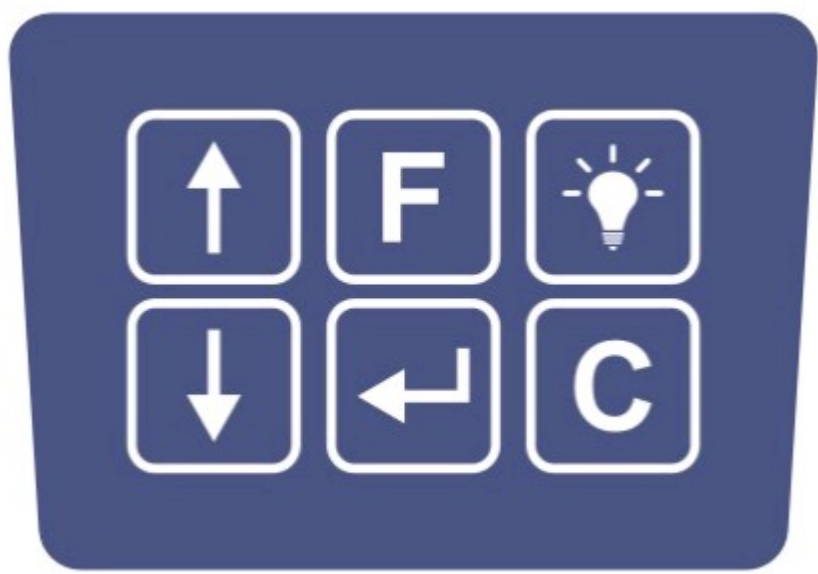
### Спецификация

Дисплей	3-х строчный на 4 цифры LED дисплей
Режим вибровывоза	Регулируемый
Питание	560 мАч
Беспроводная работа	до 100 м
Рабочая температура	0°C~ 40°C
Влажность воздуха	5% ~ 85%
Зарядка	5В,1А

# Размеры



# Функциональные клавиши.



	Меню вверх
	Меню вниз
	Режим настройки
	Подтверждение операции
	Длинное нажатие — выход в тест - режим
	Отмена
	Вкл/выкл (нажатие в течение 1 сек)

**Примечание:** Пейджеры автоматически отключаются после 8-ми часового бездействия.

### Условия работы.

Сначала установите соединение WD1W5 / PD1W5 с кнопками вызова SC1W5 / SC2W5 .

WD1X/PD1X могут принимать сигнал от 180 кнопок вызова (макс). Используйте кнопки навигации [↑] [↓] для получения информации о вызовах.

После того как информация о вызовах принята, используйте кнопки [↑] [↓] для перемещения по списку ,нажатие кнопки отмены [Отмена] удалит вызов, пейджер каждые 3 мин. напоминает вибрацией про заказы которые остаются в списке.

#### ◆ Получение информации

При получении вызова, пейджер начнет вибрировать. На дисплее LCD отображается номер стола и код обслуживания (**Примечание:** последним отображается код обслуживания).

Если информации о вызовах нет, то дисплей пейджера WD1X/PD1X отображает время и заряд батареи.

#### ◆ Оповещение о низком заряде батареи.

Если заряд батареи на уровне 1 (или менее), в течение 4 минут будет раздаваться тихий звуковой сигнал, и потом пейджер отключится автоматически.

Предупреждение о низком заряде батареи: Сначала пейджер будет вибрировать и на дисплее 4 раза отобразится сообщение 'LO--1' . При полной разрядке появится сообщение 'LO-0' 3 раза, и затем пейджер отключится автоматически.




## ◆ Зарядка батареи


Когда заряд батареи слишком мал, оповещение будет только вибрацией. Если не подключить зарядное устройство, пейджер WD1W5/PD1W5 отключится. При подключении зарядного устройства, пейджер WD1W5/PD1W5 оповещает вибрацией о включении. Если на дисплее отображаются три мигающих треугольника “▼”, то это означает зарядку. При завершении зарядки, треугольники перестают мигать.

**Примечание:** Без подзарядки пейджеры работают до 6 дней.

## Настройка функций

Нажмите кнопку  для входа в меню настройки, на дисплее LCD отобразится F1, F2, F3, F4, и F5.

- F1—установка времени;
- F2—добавка/изменение номера стола;
- F3—удаление номера стола;
- F4—настройка режима вибровызова;
- F5—настройка функций сервиса.

Используйте кнопки навигации [↑] [↓] для перемещения по меню и нажмите кнопку  для входа в необходимый раздел настройки.

### Установка времени

Выберите F1 для установки времени.

Используйте кнопки [↑] [↓] для установки времени.

Используйте кнопку  для перемещения между часами и минутами.

Используйте  для подтверждения.

### Установка номеров столов.

Функция F2. В этом разделе вы можете добавлять и изменять номер стола.

Используйте кнопки навигации [↑] [↓] для установки номера стола.

Используйте кнопку  для перемещения между единицами/десятками/сотнями.

После того как вы выбрали номер стола в WD1W5/PD1W5, нажмите [Вызов] и [Счет] на кнопке вызова одновременно и удерживайте.

Если кнопка вызова и пейджер WD1W5/PD1W5 удачно соединены, пейджер завибрирует и цифры на дисплее LCD перестанут мигать.

После окончания установки, нажмите кнопку отмены [C] для выхода.

## Удаление номеров столов.

Выберите F2 подменю -del, на дисплее LCD отобразится '---' (не мигает). Система вошла в режим удаления номеров столов.

**Есть два способа удаления:**

1. удаление номеров столов один за другим;
2. форматирование данных (удаление сразу всех номеров)

### Удаление номеров один за другим

Как только пейджер WD1W5/PD1W5 войдет в режим удаления номеров, нажмите [Заказ] и [Отмена] одновременно на кнопке вызова SCX.

На дисплее пейджера отобразится соответствующий номер стола. Проверьте верность номера. Если вы ошиблись, нажмите кнопку отмены [C].


Для подтверждения удаления нажмите кнопку 

Повторите действия сначала для удаления других номеров.

Эти же операции можно произвести и в меню -que.

### Форматирование данных

**Внимание: Будьте внимательны! Удаленная информация не восстанавливается**


Войдите в режим удаления номеров, нажмите кнопку  и держите до тех пор, пока на дисплее LCD отобразится курсор '-'. Когда на дисплее LCD появится '0000', система закончила форматирование данных и все номера столов удалены.

Нажмите кнопку отмены [C] для выхода из режима.

### Установка вибровызова


Выберите F3, и войдите в режим настройки вибровызова.

Всего есть 5 уровней вибровызова (1~5, 1—самый слабый; 5—самый сильный). Используйте

кнопки навигации [↑] [↓] для выбора уровня, для подтверждения выбора нажмите . Для выхода нажмите кнопку [Отмена].

### Установка функций сервиса

Выберите F4, и после нажатия кнопки  войдите в режим настройки функций сервиса. На дисплее появится цифры 1~5.


Нажмите кнопку  для перемещения от 1 до 5. Выделенная цифра будет мигать.

В этот момент нажмите кнопку [↓], и на дисплее отобразится '-', это означает, что сигнал с этой кнопки поступать на пейджер не будет. Кнопка [↑] включает прием вызова с функциональных клавиш на кнопке вызова.

Нажмите  для сохранения.

## Тест на неисправность



Нажмите кнопку , и на дисплее WD1W5 отобразится F1, F2, F3 и F4. Нажмите [↑] [↓]



для выбора раздела и затем нажмите  для входа в тест-режим.

### -F1: тестирование беспроводной работы

Войдите в раздел F1, и на дисплее отобразится:

X	X	X	X
X	x		T
Y	Y	Z	Z

**X** означает 5-ти значный ID номер кнопки вызова. **x**- значение по умолчанию.

Например **x**: Если нажать [Отмена] на SC2X, на дисплее пейджера отобразится '1'. Кнопка [Вызов] - '8'; [Заказ] - '4'; [Счет] - '2'. Если нажать одновременно [Заказ] и [Отмена], то на дисплее отобразится код обслуживания '5'.

Если отображается '**F**', то это неопознанный код обслуживания. Значит, что одновременно несколько клавиш нажато на кнопке вызова или существует неисправность.

**Y** объем переданных данных.

**Z** означает количество принятых вызовов, максимально до 99. Затем значение обнуляется, и прибавляется на единицу каждый раз при приеме вызова.

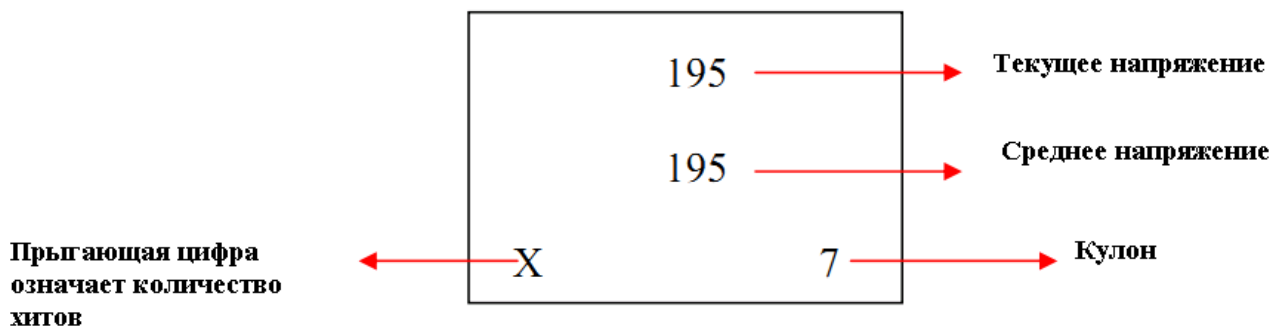
**R** означает код прибора (кнопка вызова или Репитер радиосигнала), от которого WD1X получает сигналы. Если **R** отображается как '-', то сигнал идет от кнопки вызова.

### F2: Тест дисплея LCD

Для проверки работы дисплея войдите в раздел F2. После входа в режим F2, на дисплее LCD появятся цифры от 1 до 9. Нажмите [C] для выхода.

### -F3: Тест на проверку напряжения батареи.

Войдите в раздел F3, на дисплее LCD появится:

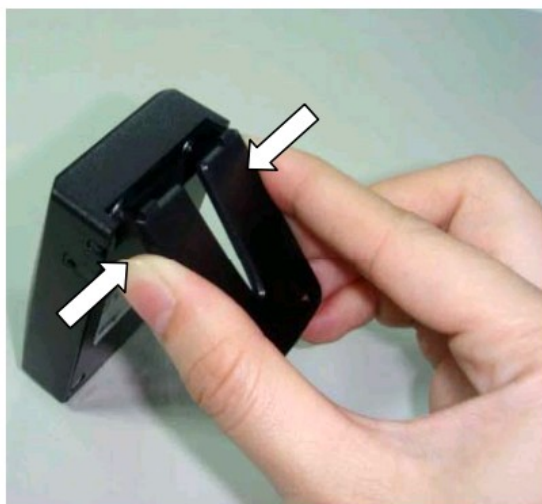


**Формула:** Напряжение = (среднее напряжение/ 1024)\*3.3\*6.

Показания могут отличаться от реального напряжения от -10% до +10%.

Пожалуйста, заряжайте батарею вовремя. В противном случае батарея разрядится, и пейджер перестанет работать.

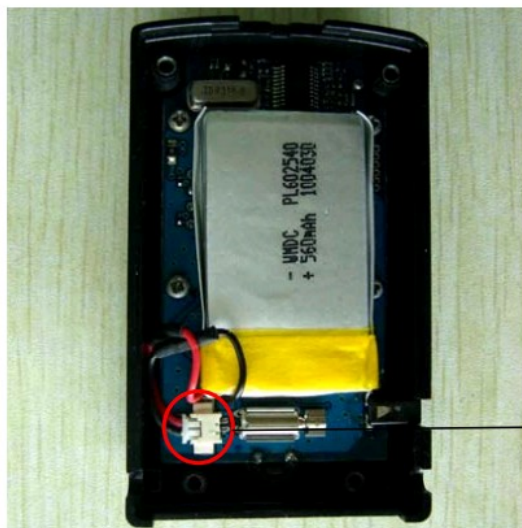
Пейджер с креплением на пояс PD1W5 разборка и сборка (доступ к питанию):



1. Снимите пряжку как показано на рисунке



2. Отвинтите 4 шурупа



3. Откройте крышку выгашите и подключите соединительный кабель батарейки. Затем соберите пейджер в обратном порядке.

Пейджер с креплением на руку WD1W5:



1. Отвинтите 4 шурупа.



2. Откройте крышку, выгашите и подключите соединительный кабель батарейки. Соберите пейджер в обратном порядке.

**F4: Проверка программного обеспечения и даты.**

Войдите в раздел F4, и на дисплее LCD отобразится версия программного обеспечения и текущая дата.

**F5:** отображает номер устройства.

## Устройство для усиления сигнала

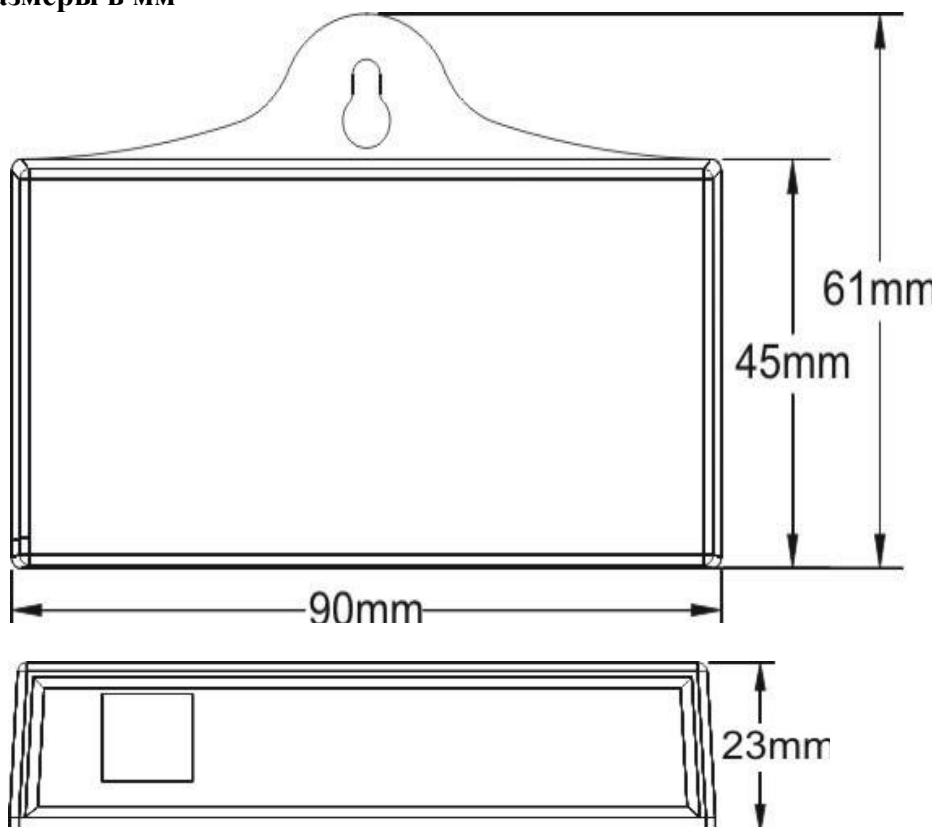
### Репитер радиосигнала

Репитер радиосигнала используется для принятия и передачи сигнала. Он усиливает сигнал и увеличивает диапазон работы системы.

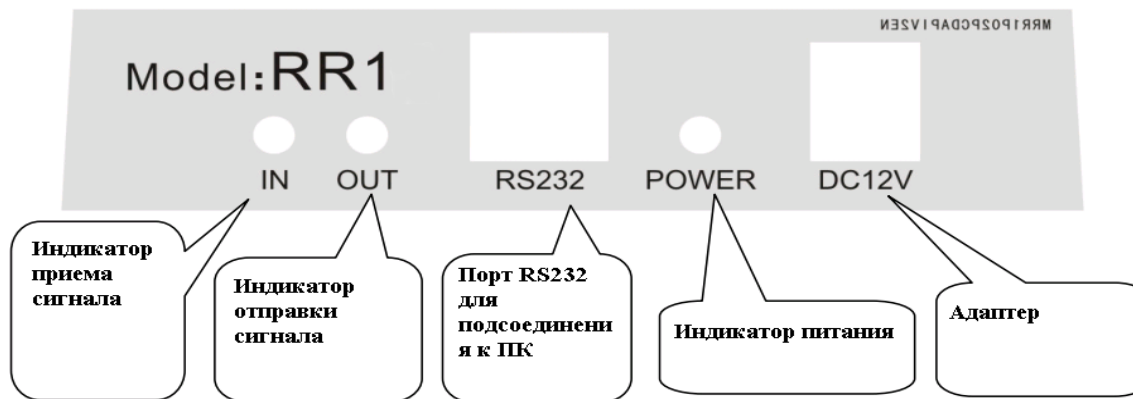
### Внешний вид



### Размеры в мм



## Коммуникационная панель



При включении загорается индикатор питания. При принятии сигнала загорается индикатор приема сигнала, а индикатор питания отключается

## Установка

Снимите упаковку, подключите адаптер питания, присоедините дата кабель к репитеру и ПК .

### Установка связи между репитером радиосигнала и кнопкой вызова

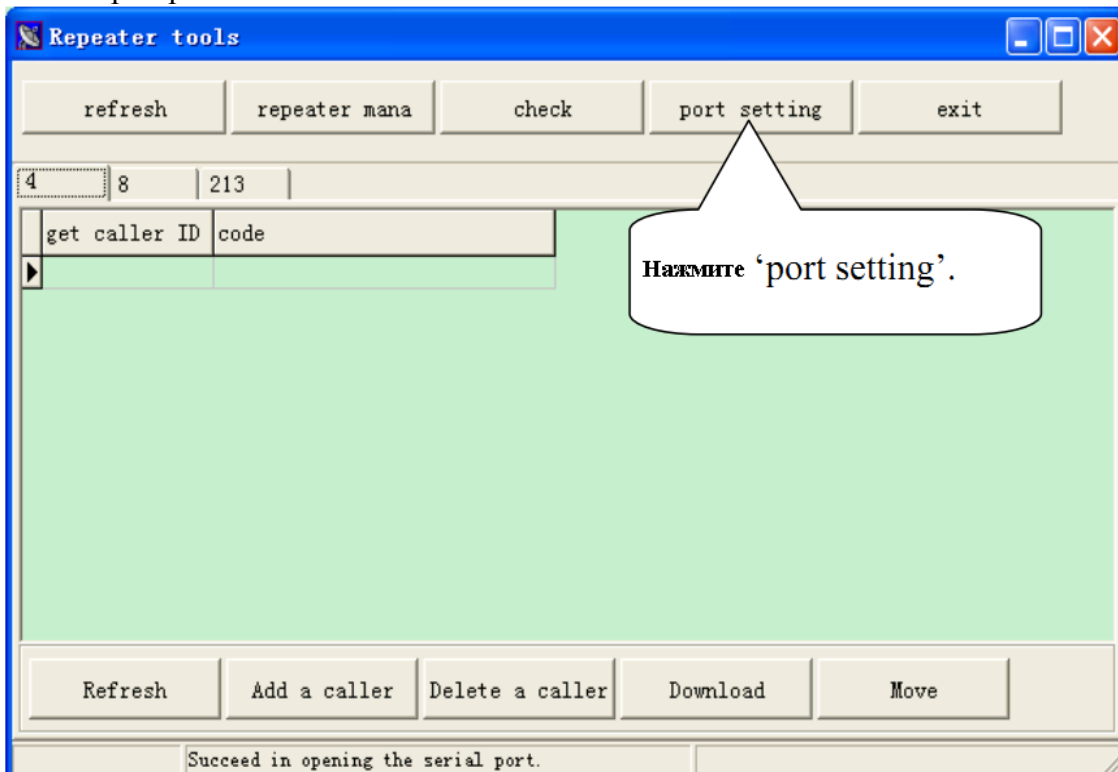
1. Подсоедините репитер радиосигнала к ПК с помощью кабеля .

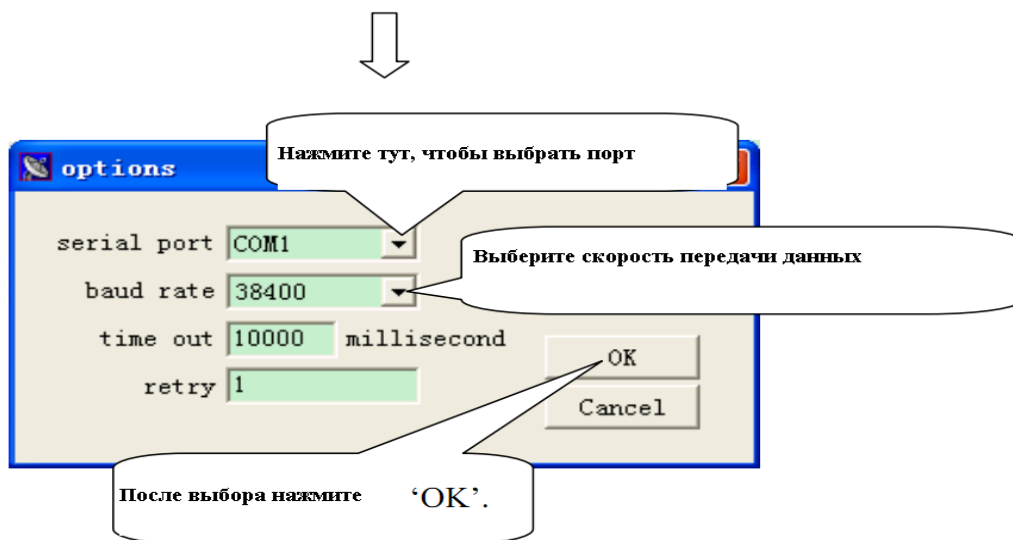


2. Скопируйте папку с по на ПК. Для того чтобы запустить ПО кликните 2 раза по

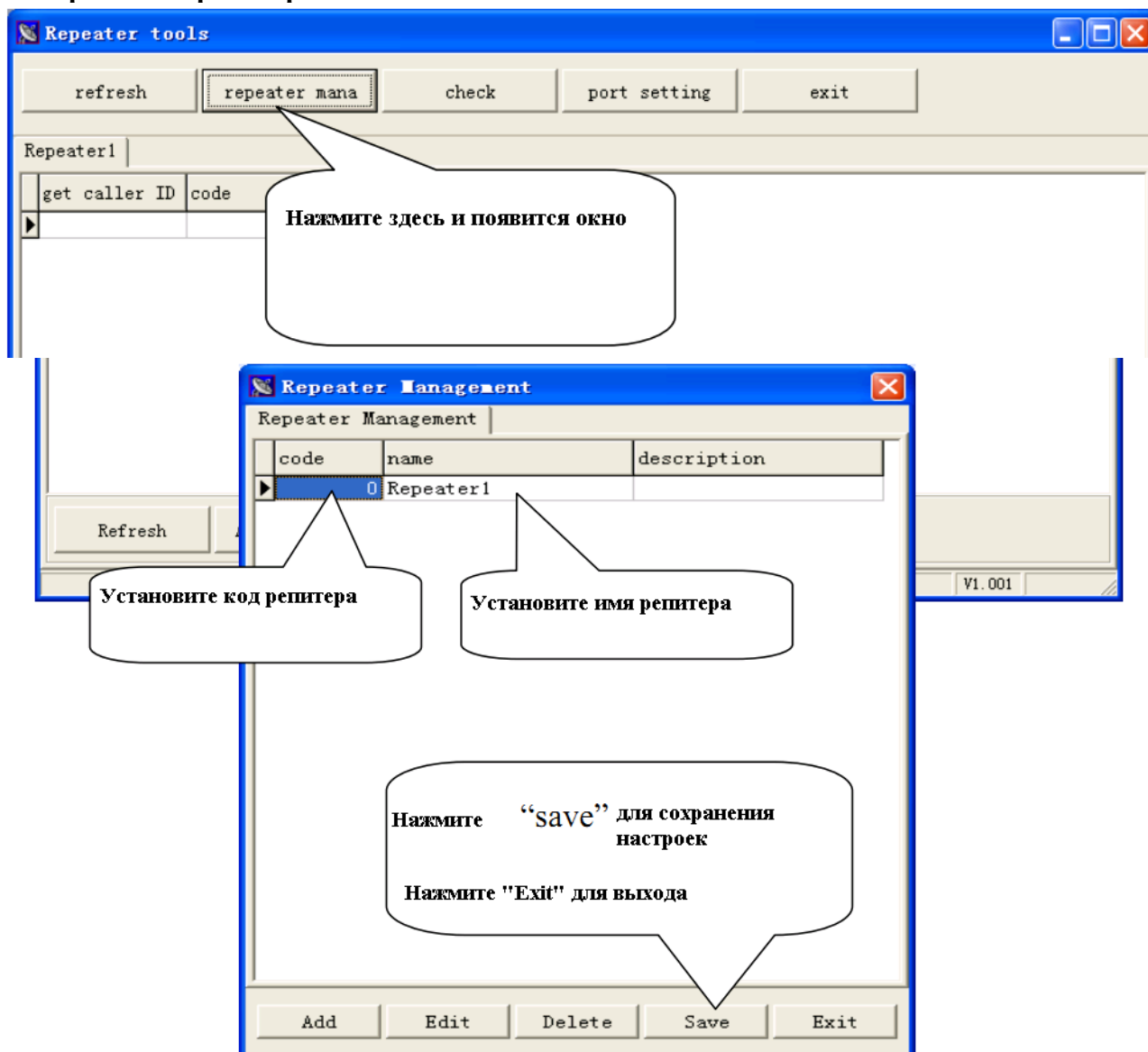


3. Выбор порта.





#### 4. Управление репитером



Нажмите "Add" для добавления репитеров.

Нажмите "Edit" для редактирования.

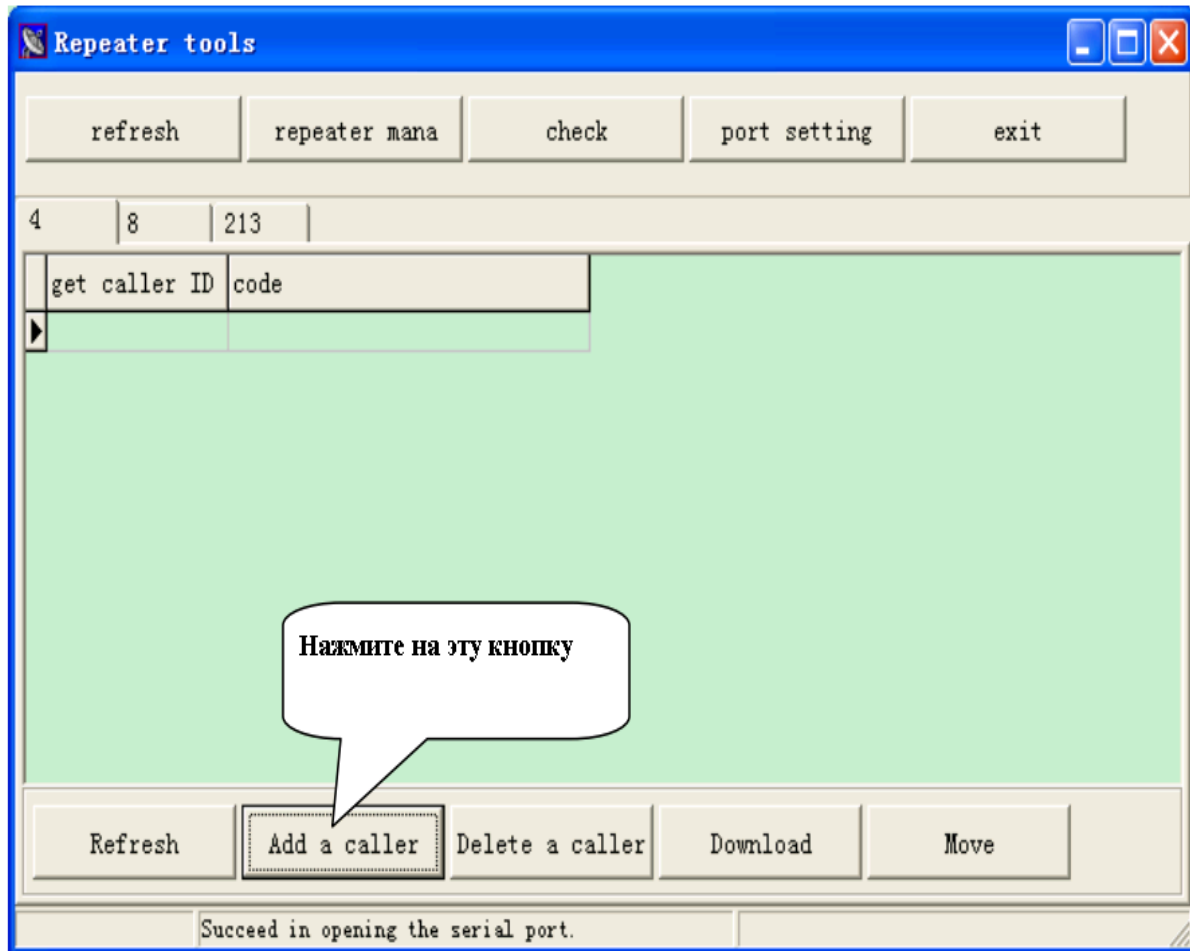
Нажмите "Delete" для удаления репитеров.

**Примечание:** В репитере нет заложенных данных об ID кнопок вызова.

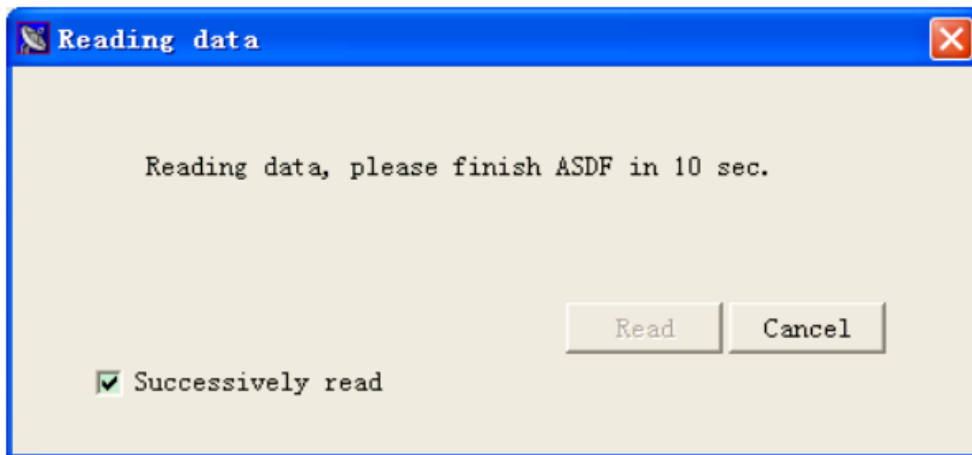
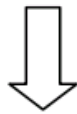
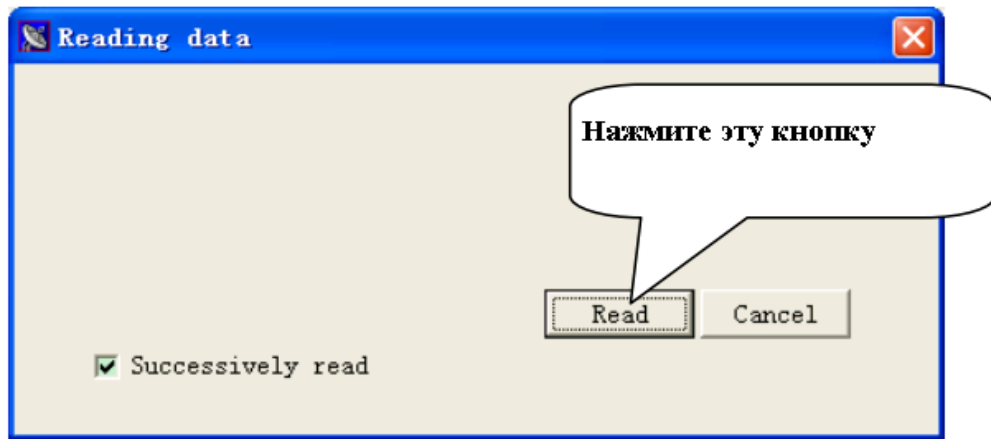
Репитер может принимать и передавать сигнал от кнопки вызова, только если в поле действия нет другого репитера. Он подходит для системы, где требуется только один репитер во избежание трудностей в настройке и техническом обслуживании.

Если в репитере сохранен ID кнопки вызова, то он может принимать и передавать сигнал только от этой кнопки вызова.

### 5. Добавление информации о кнопке вызова.

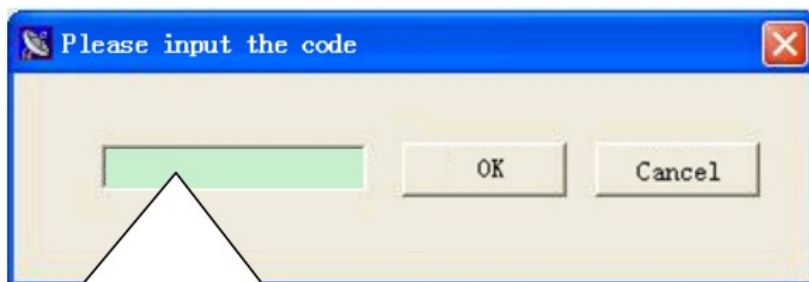






6. На кнопке вызова нажмите одновременно [Вызов] и [Счет].

Появится следующее окно:



**Введите код кнопки вызова в окно и нажмите "ОК"**

**Примечание:** Код может быть производным. Мы предлагаем использовать номер стола в качестве кода.

7. Нажмите 'Download' и закончите установку соединения.